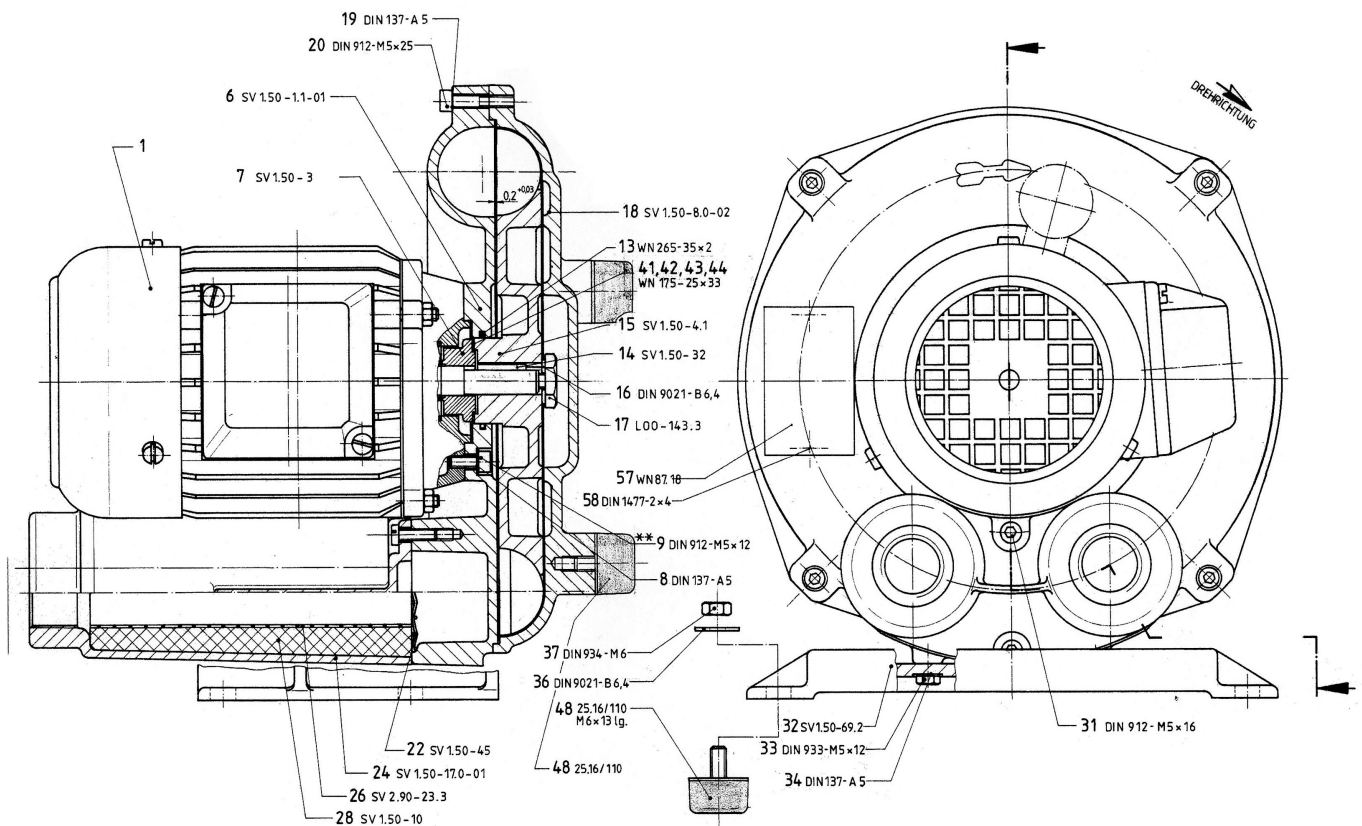




Ersatzteilliste  
Spare parts list  
Liste de pièces de rechange  
Listino pezzi di ricambio  
Lista de piezas de recambio  
Lista de peças sobresselentes  
Reserveonderdelenlijst  
Reservedelsliste  
Reservdelslista

Reservedelsliste  
Varaosaluettelo  
Wykaz części zamiennych  
Seznam náhradních dílů  
Tartalékalkatrész lista  
Κατάλογος ανταλλακτικών  
Перечень запасных частей  
备用零件目录  
スペアパーツリスト

SV 1.50/3



## Index-B

 <b>SERVICE</b>	 <small>D-42279 Wuppertal www.becker-international.com</small>	year <input type="text" value="XX XX"/> No <b>B</b>	Index Option
	CE	type <b>SV 1.50/X-XXX</b>	
	frequency	<input type="text" value="XX XX"/> Hz	Made in <input type="radio"/> Germany
	speed	<input type="text" value="XX XX"/> min <sup>-1</sup>	
	power required	<input type="text" value="XX XX"/> kW	
	inlet capacity	<input type="text" value="XX XX"/> m <sup>3</sup> /h	
	pressure +	<input type="text" value="XX XX"/> mbar	
	vacuum -	<input type="text" value="XX XX"/> mbar	

	<b>Service:</b>
Tel:	+49 (0)202 697-171
Fax:	+49 (0)202 64 44 74
E-Mail:	info@becker-international.com
	<a href="http://www.becker-international.com">www.becker-international.com</a>

Pos	Bestell-Nr. / Ident No. / No.Identification	Beschreibung	Description	Designation
01	40925218301	EW-MOTOR 0,15KW 230V 50HZ	SINGLE-PHASE MOTOR 0,15KW 230V 50HZ	MOTEUR MONOPHASÉ 0,15KW 230V 50HZ
01	40915253301	D-MOTOR 0,18/0,21KW MB 50/60HZ	3-PHASE MOTOR 0,18/0,21KW MB 50/60HZ	MOTEUR TRIPHASÉ 0,18/0,21KW MB 50/60HZ
01	40915290301	D-MOTOR 0,18/0,21KW 400/690 50/60HZ	3-PHASE MOTOR 0,18/0,21KW 400/690 50/60HZ	MOTEUR TRIPHASÉ 0,18/0,21KW 400/690 50/60HZ
06	00010198000	GEHÄUSE	HOUSING	CARTER
07	91390074000	DISTANZBUCHSE	SPACER SLEEVE	DOUILLE D'ÉCARTEMENT
08	95170400000	FEDERSCHEIBE, A5	LOCKING WASHER, A5	RONDELLE À RESSORT, A5
09	94530600000	ISKT-SCHRAUBE, M5X12	ALLEN SCREW, M5X12	VIS ALLEN, M5X12
11	91131200000	SPAGSCHLAUCH, 35X2X117	GASKET, 35X2X117	JOINT, 35X2X117
12	94780300000	PASSFEDER, B5X3X20	KEY, B5X3X20	CLAVETTE, B5X3X20
13	00060498000	LAUFRAD	IMPELLER	ROUE
14	94940200000	U-SCHEIBE, 6,4MM	WASHER, 6,4MM	RONDELLE, 6,4MM
15	00180019000	WELLENENDSCHRAUBE	SCREW	VIS
18	00020298000	GEHÄUSEDECKEL	HOUSING LID	COUVERCLE DE CARTER
19	95170400000	FEDERSCHEIBE, A5 VERZ	LOCKING WASHER, A5	RONDELLE À RESSORT, A5
20	94530900000	ISKT-SCHRAUBE, M5X25	ALLEN SCREW, M5X25	VIS ALLEN, M5X25
22	00800098000	SIEBSCHEIBE	STRAINER	TAMIS COLLECTEUR
24	00740198000	SCHALLDÄMPFERGEHÄUSE	SILENCER HOUSING	CORPS DE LA SILENCIEUX
26	00760284000	SIEBROHR	STRAINER TUBE	GRILLE POUR SILENCIEUX
28	00770098000	DÄMPFER	SILENCER SPONGE	MOUSSE POUR SILENCIEUX
31	94530700000	ISKT-SCHRAUBE, M5X16	ALLEN SCREW, M5X16	VIS ALLEN, M5X16
32	01510198000	FUSS	FOOT	PIED
33	94521100000	6KT-SCHRAUBE, M5X12	HEX HEAD SCREW, M5X12	VIS SIX-PANS, M5X12
34	95170400000	FEDERSCHEIBE, A5	LOCKING WASHER, A5	RONDELLE À RESSORT, A5
36	94940200000	U-SCHEIBE, 6,4MM	WASHER, 6,4MM	RONDELLE, 6,4MM
37	94710402000	6KT-MUTTER, M6	HEX-NUT, M6	ÉCROU HEXAGONAL, M6
41	91145600000	DISTANZSCHEIBE 15X32X0,025	SPACER, 15X32X0,025	ENTRETOISE, 15X32X0,025
42	91145700000	DISTANZSCHEIBE 15X32X0,05	SPACER, 15X32X0,05	ENTRETOISE, 15X32X0,05
43	91145800000	DISTANZSCHEIBE 15X32X0,1	SPACER, 15X32X0,1	ENTRETOISE, 15X32X0,1
44	91145900000	DISTANZSCHEIBE 15X32X0,2	SPACER, 15X32X0,2	ENTRETOISE, 15X32X0,2
48	74131500000	GUMMIPUFFER, M6X13	BUMPER, M6X13	AMORTISSEUR CAOUTCHOUC
57	93050040000	TYPENSCHILD	TYPE PLATE	PLAQUE D'IDENTIFICATION
58	94872100000	KERBNAGEL	GROOVED STUD	GOUPILLE CYLINDRIQUE